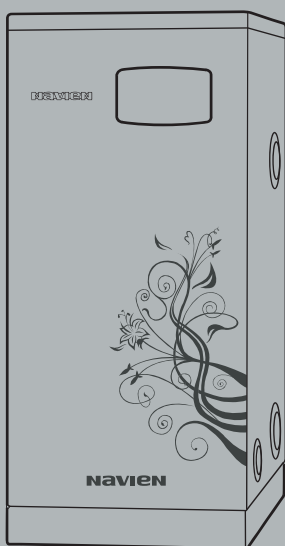


Напольный газовый котел Navien GA / GST



Navien GA-11K/15K/17K/20K/23K/30K/35K
Navien GST-35K/40K

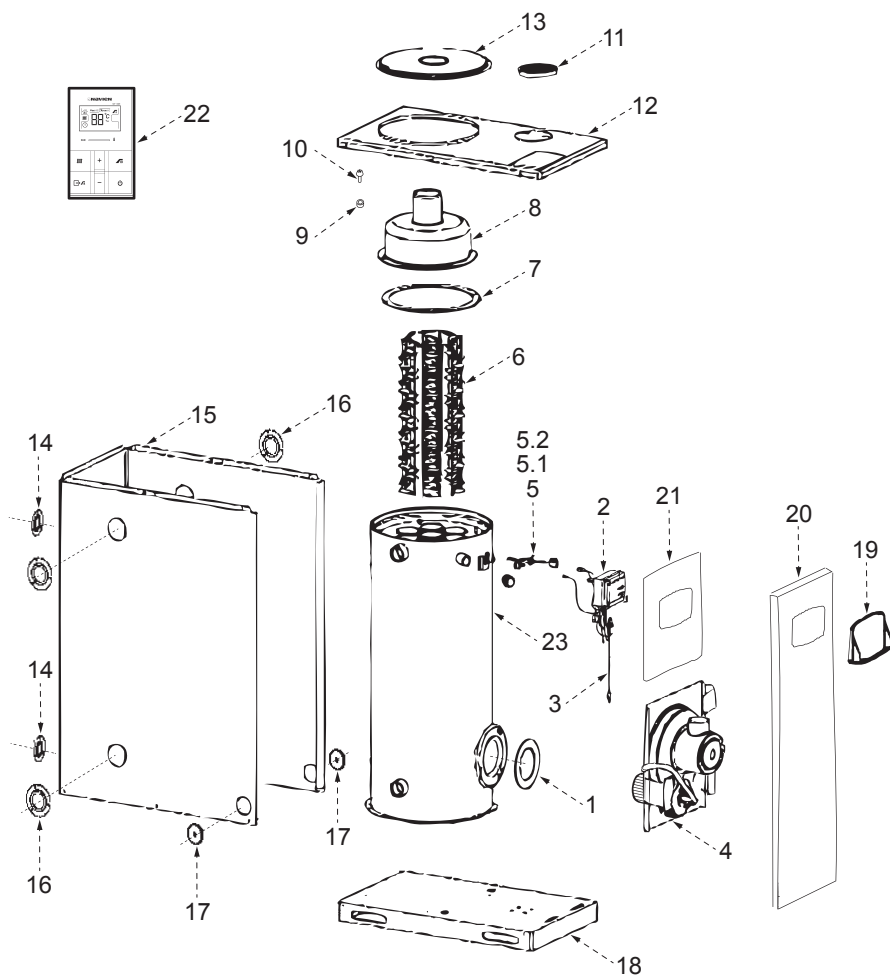
Navien Каталог запчастей

ЕДИНАЯ СПРАВОЧНАЯ СЛУЖБА
ТЕХНИЧЕСКОЙ ПОДДЕРЖКИ
тел: **8(800) 555 00 68**

 **Navien**



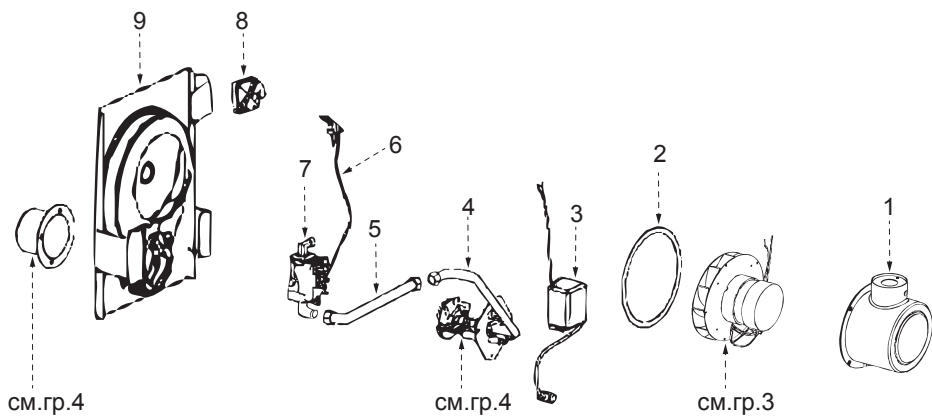
Группа 1. Общая схема Navien GA



№	Наименование	Артикул	Котёл Navien GA							Цвет		
			11K	15K	17K	20K	23K	30K	35K	Белый	Серебро	Золото
1	Прокладка горелки	VH2405037A	■	■	■	■	■	■	■	■	■	■
2	Блок управления (контроллер)	NACR1GS25113	■	■	■	■	■	■	■	■	■	■
3	Жгут кабельный блока управления	VH2101005B	■	■	■	■	■	■	■	■	■	■
4	Горелка в сборе	PABGF5A_016	■	■	■					■	■	■
	Горелка в сборе	PABGF6A_017				■	■			■	■	■
	Горелка в сборе	PABGF7A_016						■	■	■	■	■
5	Датчик температуры ОВ	VH1403026A	■	■	■	■	■	■	■	■	■	■
5.1	Датчик уровня ОВ	VH1404002A	■	■	■	■	■	■	■	■	■	■
5.2	Датчик перегрева ОВ	VH1401030A	■	■	■	■	■	■	■	■	■	■
6	Рассекатель дымовых газов	VH2503047A	■	■	■	■	■	■	■	■	■	■
7	Уплотнение глушителя	VH2406012A	■	■	■					■	■	■
	Уплотнение глушителя	VH2406016A				■	■			■	■	■
	Уплотнение глушителя	VH2406014A						■	■	■	■	■
8	Коллектор дымовых газов (глушитель)	VH2503066A	■	■	■					■	■	■
	Коллектор дымовых газов (глушитель)	VH2503072A				■	■			■	■	■
	Коллектор дымовых газов (глушитель)	VH2503073A						■	■	■	■	■
9	Гайка М6х20	VH1801001A	■	■	■	■	■	■	■	■	■	■
10	Винт М4х10	VH1701008A	■	■	■	■	■	■	■	■	■	■
11	Воздухозаборник	VH2505195A	■	■	■	■	■	■	■	■	■	■
12	Покрытие верхнее	BVK05005041	■	■	■					■		
	Покрытие верхнее	BVK10005001	■	■	■						■	
	Покрытие верхнее	BVK10005005	■	■	■							■
	Покрытие верхнее	BVK05005042				■	■			■		
	Покрытие верхнее	BVK10005002				■	■				■	
	Покрытие верхнее	BVK10005007				■	■					■
	Покрытие верхнее	BVK05005043						■	■	■		
	Покрытие верхнее	BVK10005003						■	■		■	
Покрытие верхнее	BVK10005009						■	■			■	
13	Крышка глушителя	BVK05029012	■	■	■					■		
	Крышка глушителя	BVK10029001	■	■	■						■	
	Крышка глушителя	BVK10029005	■	■	■							■
	Крышка глушителя	BVK05029013				■	■			■		
	Крышка глушителя	BVK10029002				■	■				■	
	Крышка глушителя	BVK10029007				■	■					■
	Крышка глушителя	BVK05029014						■	■	■		
	Крышка глушителя	BVK10029003						■	■		■	
Крышка глушителя	BVK10029009						■	■			■	
14	Фланец соединительного патрубка ГВС	VH2505040A	■	■	■	■	■	■	■	■	■	■

№	Наименование	Артикул	Котёл Navien GA							Цвет			
			11K	15K	17K	20K	23K	30K	35K	Белый	Серебро	Золото	
15	Покрытие котла	ВВК05004057	■	■	■						■		
	Покрытие котла	ВВК10004031	■	■	■							■	
	Покрытие котла	ВВК10004035	■	■	■								■
	Покрытие котла	ВВК05004058				■	■				■		
	Покрытие котла	ВВК10004032				■	■					■	
	Покрытие котла	ВВК10004037				■	■						■
	Покрытие котла	ВВК05004059						■	■		■		
	Покрытие котла	ВВК10004033						■	■			■	
Покрытие котла	ВВК10004039						■	■				■	
16	Фланец соединительный патрубка ОВ	ВН2505044А	■	■	■	■	■	■	■	■	■	■	■
17	Прокладка уплотнительная газовой трубки	ВН2505031А	■	■	■	■	■	■	■	■	■	■	■
18	Станина	ВВК05001034	■	■	■						■		
	Станина	ВВК10001013	■	■	■							■	
	Станина	ВВК10001017	■	■	■								■
	Станина	ВВК05001035				■	■				■		
	Станина	ВВК10001014				■	■					■	
	Станина	ВВК10001019				■	■						■
	Станина	ВВК05001036						■	■	■			
	Станина	ВВК10001015						■	■			■	
Станина	ВВК10001021						■	■				■	
19	Крышка блока управления	ВН2505205А	■	■	■	■	■	■	■	■	■	■	■
20	Покрытие переднее (панель лицевая)	ВВК20003058	■	■	■						■		
	Покрытие переднее (панель лицевая)	ВВК20003053	■	■	■							■	
	Покрытие переднее (панель лицевая)	ВВК20003057	■	■	■								■
	Покрытие переднее (панель лицевая)	ВВК20003060				■	■				■		
	Покрытие переднее (панель лицевая)	ВВК20003054				■	■					■	
	Покрытие переднее (панель лицевая)	ВВК20003059				■	■						■
	Покрытие переднее (панель лицевая)	ВВК20003062						■	■	■			
Покрытие переднее (панель лицевая)	ВВК20003055						■	■			■		
Покрытие переднее (панель лицевая)	ВВК20003061						■	■				■	
21	Панель крепления блока управления	ВВК05030017	■	■	■						■		
	Панель крепления блока управления	ВВК10030001	■	■	■							■	
	Панель крепления блока управления	ВВК10030005	■	■	■								■
	Панель крепления блока управления	ВВК05030018				■	■				■		
	Панель крепления блока управления	ВВК10030002				■	■					■	
	Панель крепления блока управления	ВВК10030007				■	■						■
	Панель крепления блока управления	ВВК05030019						■	■	■			
	Панель крепления блока управления	ВВК10030003						■	■			■	
Панель крепления блока управления	ВВК10030009						■	■				■	
22	Пульт управления выносной	НАRC1GSNR016	■	■	■	■	■	■	■	■	■	■	■
23	Теплообменник в сборе	ВВК15014022	■	■	■						■	■	■
	Теплообменник в сборе	ВВК15014023				■	■				■	■	■
	Теплообменник в сборе	ВВК15014024						■	■	■	■	■	■

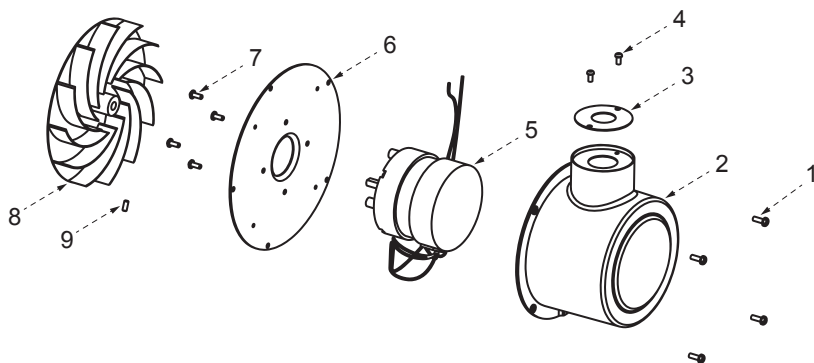
Группа 2. ГОРЕЛКА



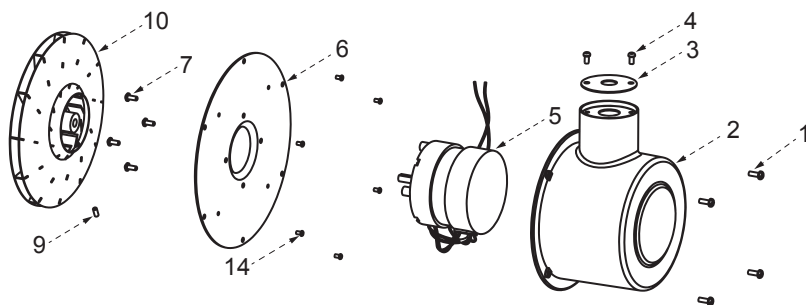
№	Наименование	Артикул	Котёл Navien GA							Цвет		
			11K	15K	17K	20K	23K	30K	35K	Белый	Серебро	Золото
1	Корпус мотора вентилятора	RH1403157B	■	■	■	■	■	■	■	■	■	■
2	Уплотнение вентилятора	VH1304004A	■	■	■	■	■	■	■	■	■	■
3	Трансформатор розжига	RH0701050B	■	■	■	■	■	■	■	■	■	■
4	Труба подачи газа с фланцем	RH1206011B	■	■	■	■	■	■	■	■	■	■
5	Патрубок подачи газа проходной	VH1206016B	■	■	■	■	■	■	■	■	■	■
6	Жгут кабельный	VH2101203B	■	■	■	■	■	■	■	■	■	■
7	Арматура горелки газовая	VH0901011A	■	■	■	■	■	■	■	■	■	■
8	Датчик давления воздуха (маностат)	RH0903010A	■	■	■	■	■	■	■	■	■	■
9	Корпус горелки	RH1403070B	■	■	■	■	■	■	■	■	■	■

Группа 3. ВЕНТИЛЯТОР

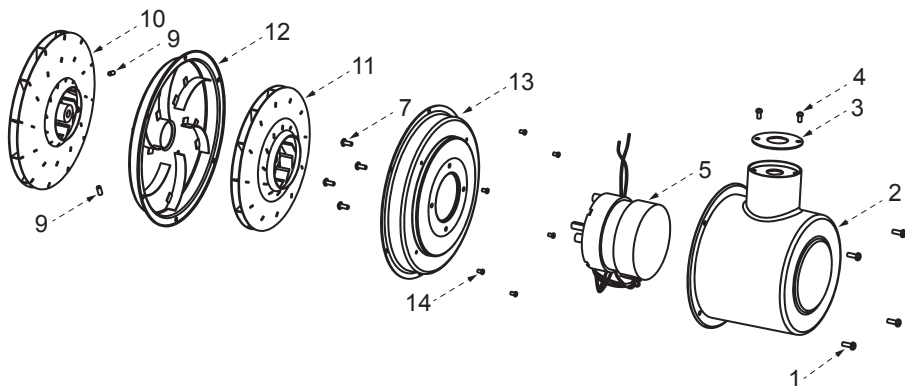
Navien GA-11/15/17K



Navien GA-20/23K

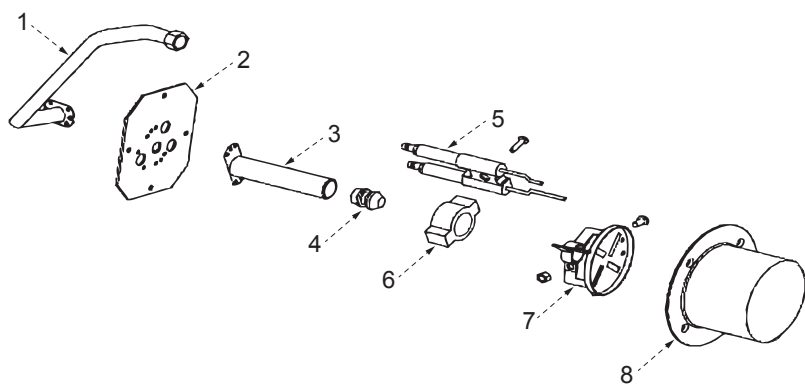


Navien GA-30/35K

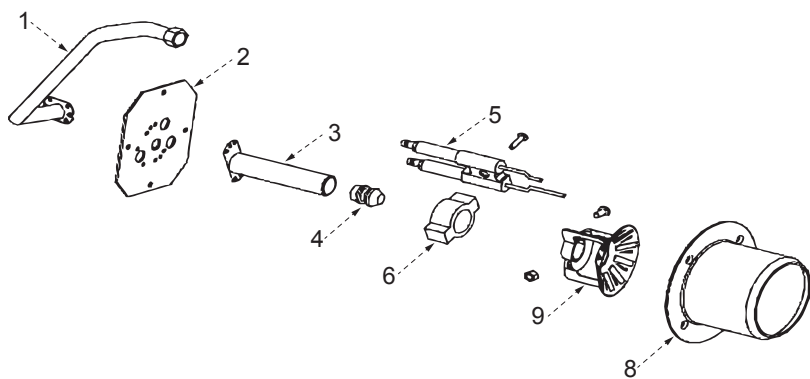


№	Наименование	Артикул	Котёл Navien GA						Цвет			
			11K	15K	17K	20K	23K	30K	35K	Белый	Серебро	Золото
1	Винт	RH1001071A	■	■	■	■	■	■	■	■	■	■
2	Корпус мотора вентилятора	RH1403157B	■	■	■	■	■	■	■	■	■	■
3	Шайба-вкладыш	RH1703084A	■	■	■					■	■	■
	Шайба-вкладыш	VH1703092A				■	■			■	■	■
	Шайба-вкладыш	VH1703094A						■	■	■	■	■
4	Винт M5x10	RH1001036A	■	■	■	■	■	■	■	■	■	■
5	Мотор вентилятора	NAPU9EXMT027	■	■	■					■	■	■
	Мотор вентилятора	NAPU9EXMT020				■	■	■	■	■	■	■
6	Фланец мотора вентилятора	RH1703057B	■	■	■	■	■			■	■	■
7	Винт D4x10	RH1022002A	■	■	■	■	■	■	■	■	■	■
8	Крыльчатка вентилятора	RH0621004A	■	■	■					■	■	■
9	Винт M5x10	RH1001036A	■	■	■	■	■	■	■	■	■	■
10	Крыльчатка вентилятора	RH0621004A				■	■	■	■	■	■	■
11	Крыльчатка вентилятора	RH0621002A						■	■	■	■	■
12	Передняя часть корпуса крыльчатки	RH1703042B						■	■	■	■	■
13	Фланец – задняя часть корпуса крыльчатки	RH1703053B						■	■	■	■	■
14	Винт D4x10	RH1022002A				■	■	■	■	■	■	■

Группа 4. СМЕСИТЕЛЬНОЕ УСТРОЙСТВО Navien GA-11/15/17/20/23K

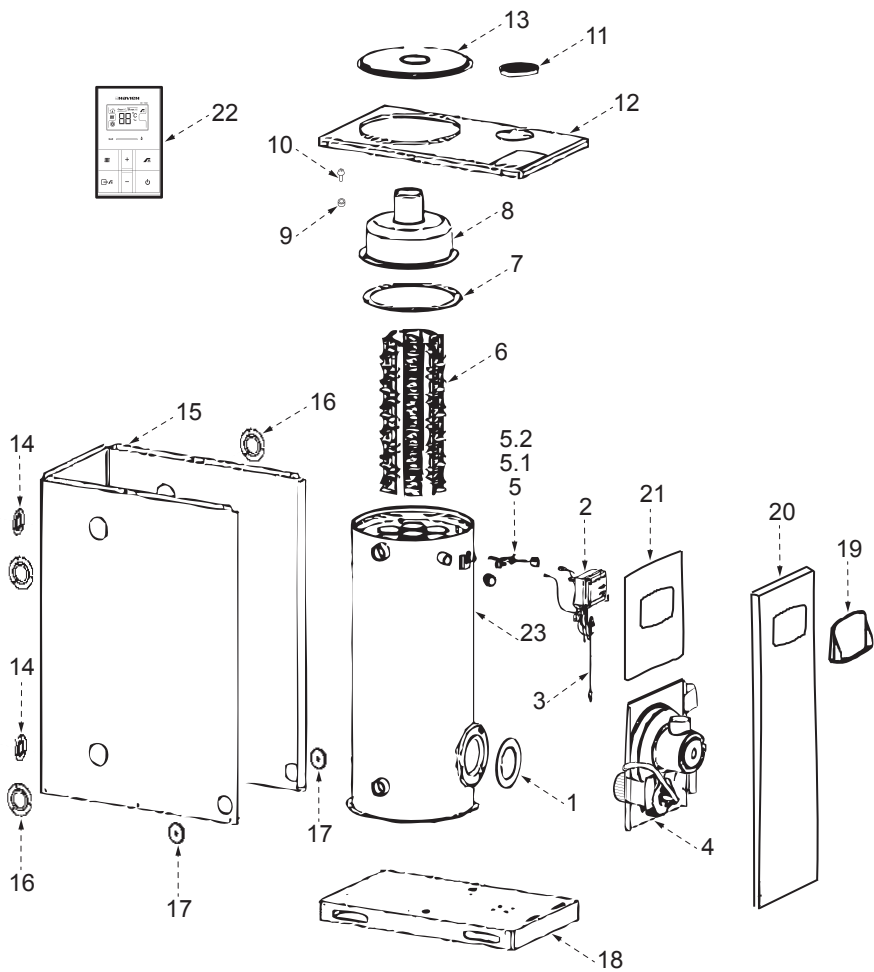


Navien GA-30/35K



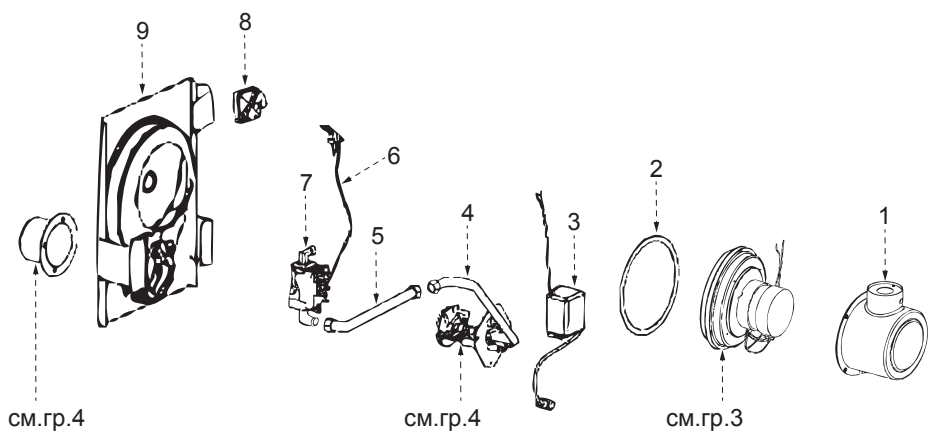
№	Наименование	Артикул	Котёл Navien GA						Цвет			
			11K	15K	17K	20K	23K	30K	35K	Белый	Серебро	Золото
1	Трубка подачи газа	RH1206011B	■	■	■	■	■	■	■	■	■	■
2	Фланец форсунки	RH1403190B	■	■	■	■	■	■	■	■	■	■
3	Штуцер форсунки	RH1205004A	■	■	■	■	■	■	■	■	■	■
4	Форсунка NG	RH1602008A	■	■	■					■	■	■
	Форсунка NG	RH1602018A				■	■			■	■	■
	Форсунка NG	RH1602028A						■	■	■	■	■
	Форсунка LPG	PBB10004015	■	■	■					■	■	■
	Форсунка LPG	PBB10004016				■	■			■	■	■
	Форсунка LPG	PBB10004017						■	■	■	■	■
5	Электроды розжига и ионизации в сборе	RH1603014A	■	■	■					■	■	■
	Электроды розжига и ионизации в сборе	RH1603015A				■	■			■	■	■
	Электроды розжига и ионизации в сборе	RH1603012A						■	■	■	■	■
6	Крепление блока электродов	RH1311010A	■	■	■	■	■	■	■	■	■	■
7	Дефлектор	RH1605054A	■	■	■					■	■	■
	Дефлектор	RH1605055B				■	■			■	■	■
8	Диффузор	RH1207037A	■	■	■	■	■			■	■	■
	Диффузор	RH1207038A						■	■	■	■	■
9	Дефлектор	RH1605057A						■	■	■	■	■

Группа 1. ОБЩАЯ СХЕМА Navien GST



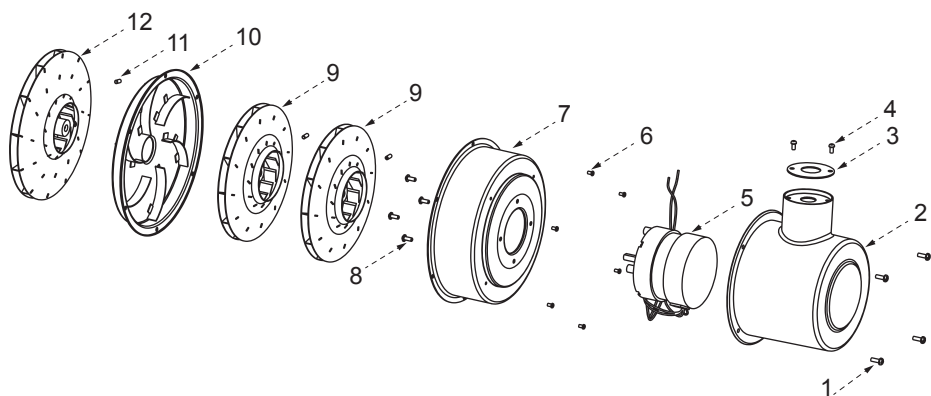
№	Наименование	Артикул	Koten Navien GST		Цвет		
			35K	40K	Белый	Серебро	Золото
1	Прокладка горелки	BH2405037A	■	■	■	■	■
2	Блок управления (контроллер)	NACR1GS25113	■	■	■	■	■
3	Жгут кабельный блока управления	BH2101205B	■	■	■	■	■
4	Горелка в сборе	PABGF35S_009	■	■	■	■	■
5	Датчик температуры ОВ	BH1403027A	■	■	■	■	■
5.1	Датчик уровня ОВ	BH1404002A	■	■	■	■	■
5.2	Датчик перегрева ОВ	BH1401002A	■	■	■	■	■
6	Рассекатель дымовых газов	BH2503049A	■	■	■	■	■
7	Уплотнение глушителя	BH2406014A	■	■	■	■	■
8	Коллектор дымовых газов (глушитель)	BH2503069A	■	■	■	■	■
9	Гайка М6х20	BH1801001A	■	■	■	■	■
10	Винт М4х10	BH1701008A	■	■	■	■	■
11	Воздухозаборник	BH2505195A	■	■	■	■	■
12	Покрытие верхнее	BVK05005044	■	■	■		
	Покрытие верхнее	BVK10005004	■	■		■	
	Покрытие верхнее	BVK10005011	■	■			■
13	Крышка глушителя	BVK05029015	■	■	■		
	Крышка глушителя	BVK10029004	■	■		■	
	Крышка глушителя	BVK10029011	■	■			■
14	Фланец соединительного патрубка ГВС	BH2505103A	■	■	■	■	■
15	Покрытие котла	BVK05004060	■	■	■		
	Покрытие котла	BVK10004034	■	■		■	
	Покрытие котла	BVK10004041	■	■			■
16	Фланец соединительный патрубка ОВ	BH2505042A	■	■	■	■	■
17	Прокладка уплотнительная газовой трубки	BH2505031A	■	■	■	■	■
18	Станина	BH2505073A	■	■	■	■	■
19	Крышка блока управления	BH2505205A	■	■	■	■	■
20	Покрытие переднее (панель лицевая)	BVK20003064	■	■	■		
	Покрытие переднее (панель лицевая)	BVK20003056	■	■		■	
	Покрытие переднее (панель лицевая)	BVK20003063	■	■			■
21	Панель крепления блока управления	BVK05030020	■	■	■		
	Панель крепления блока управления	BVK10030004	■	■		■	
	Панель крепления блока управления	BVK10030011	■	■			■
22	Пульт управления выносной	NARC1GSNR016	■	■	■	■	■
23	Теплообменник в сборе	BVK15014070	■	■	■	■	■

Группа 2. ГОРЕЛКА



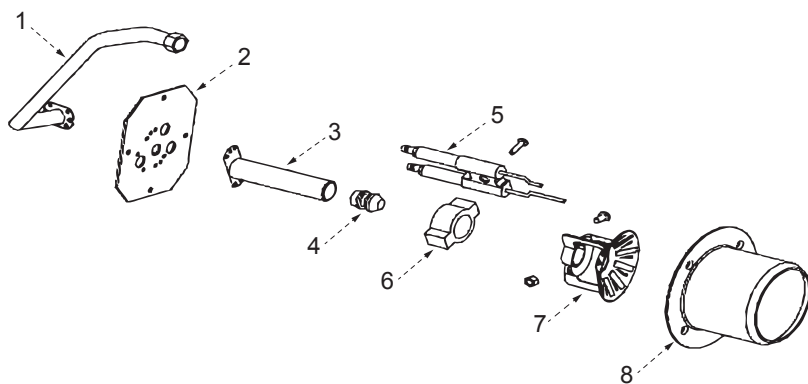
№	Наименование	Артикул	Kotën Navien GST		Цвет		
			35K	40K	Белый	Серебро	Золото
1	Корпус мотора вентилятора	PH1403157B	■	■	■	■	■
2	Уплотнение вентилятора	BH1304004A	■	■	■	■	■
3	Трансформатор розжига	PH0701050A	■	■	■	■	■
4	Труба подачи газа с фланцем	BH1206011B	■	■	■	■	■
5	Патрубок подачи газа проходной	BH1206016A	■	■	■	■	■
6	Жгут кабельный	BH2101203B	■	■	■	■	■
7	Арматура горелки газовая	BH0901011A	■	■	■	■	■
8	Датчик давления воздуха (маностат)	PH0903010A	■	■	■	■	■
9	Корпус горелки	BH1403072B	■	■	■	■	■

Группа 3. ВЕНТИЛЯТОР Navien GST-35/40K



№	Наименование	Артикул	Котёл Navien GST			Цвет	
			35K	40K	Белый	Серебро	Золото
1	Винт	RH1001071A	■	■	■	■	■
2	Корпус мотора вентилятора	RH1403157B	■	■	■	■	■
3	Шайба-вкладыш	RH1703112A	■	■	■	■	■
4	Винт M5x10	RH1001036A	■	■	■	■	■
5	Мотор вентилятора	NAPU9EXMT058	■	■	■	■	■
6	Винт D4x10	RH1022002A	■	■	■	■	■
7	Фланец – задняя часть корпуса крыльчатки	RH1703053B	■	■	■	■	■
8	Винт	RH1001006A	■	■	■	■	■
9	Крыльчатка вентилятора	RH0621002A	■	■	■	■	■
10	Передняя часть корпуса крыльчатки	RH1703042B	■	■	■	■	■
11	Винт	RH1001036A	■	■	■	■	■
12	Крыльчатка вентилятора	RH0621004A	■	■	■	■	■

Группа 4. СМЕСИТЕЛЬНОЕ УСТРОЙСТВО



№	Наименование	Артикул	Kotën Navien GST		Цвет		
			35K	40K	Белый	Серебро	Золото
1	Труба подачи газа	RH1206011B	■	■	■	■	■
2	Фланец форсунки	RH1403190B	■	■	■	■	■
3	Штуцер форсунки	RH1205004A	■	■	■	■	■
4	Форсунка NG	RH1602033A	■	■	■	■	■
4	Форсунка LPG	PBB10004018	■	■	■	■	■
5	Электроды розжига и ионизации в сборе	RH1603012A	■	■	■	■	■
6	Крепление блока электродов	RH1311010A	■	■	■	■	■
7	Дефлектор	RH1605057A	■	■	■	■	■
8	Диффузор	RH1207038A	■	■	■	■	■

navien

www.kdnavien.com


Компания "KD Navien" имеет следующие сертификаты:



navien
Navigating Energy and Environment

www.navien.msk.ru
service@navien.msk.ru

ЕДИНАЯ СПРАВОЧНАЯ СЛУЖБА
ТЕХНИЧЕСКОЙ ПОДДЕРЖКИ
тел: **8(800) 555 00 68**

 (БЕСПЛАТНЫЕ междугородные звонки)

Сделано в КОРее